



Περιγραφή

Αυτοτροφοδοτούμενη και αυτοπροστατευόμενη ηλεκτρονική σειρήνα με ενσωματωμένο FLASH, για εύκολο εντοπισμό του χώρου από τον οποίο προέρχεται ο συναγερμός. Αποτελεί ιδανικό συνδυασμό καλαισθητού σχεδιασμού και ποιοτικής κατασκευής, κατασκευάζεται βάσει των αυστηρότερων προδιαγραφών ασφαλείας και έχει πιστοποίηση Grade 3. Το εξωτερικό περίβλημα είναι κατασκευασμένο από polycarbonate, υλικό μεγάλης αντοχής, κατάλληλο για εξωτερική χρήση.

Η σειρήνα έχει προστασία από το άνοιγμα του εξωτερικού καπακιού ή αποκόλλησης της από τον τοίχο. Ταυτόχρονα, προστατεύεται από βανδαλισμό, με εσωτερικό μεταλλικό καπάκι από γαλβανισμένη λαμαρίνα.

Παράγεται σε πολλές χρωματικές παραλλαγές κουτιών και FLASH ενώ στην έκδοση DIONE Police, υπάρχει η δυνατότητα επιλογής δύο ήχων: ο ήχος της σειρήνας του περιπολικού ή ο κλασικός ήχος σειρήνας.

Γενικά Χαρακτηριστικά

- **Η εγκατάσταση της σειρήνας μπορεί να ολοκληρωθεί χωρίς να συνδεθεί με τον πίνακα και να παραμείνει έτσι για αρκετό διάστημα.** Ενεργοποιείται με την πρώτη εφαρμογή της τάσης τροφοδοσίας από τον πίνακα. Η ιδιότητα αυτή είναι ιδιαίτερα χρήσιμη σε περιπτώσεις οικοδομών, διότι μπορεί να ολοκληρωθεί η εγκατάσταση της σειρήνας, να γίνουν όλες οι συνδέσεις των καλωδίων και του συσσωρευτή της σειρήνας, και ο πίνακας να συνδεθεί αργότερα.
- Η ενεργοποίηση της σειρήνας γίνεται με την διακοπή θετικής ή αρνητικής τάσης.
- Η σειρήνα ακολουθεί την διάρκεια συναγερμού του πίνακα, αλλά δίνει συναγερμό και σε περίπτωση που κοπούν ή βραχυκυκλωθούν τα καλώδια που την συνδέουν με τον πίνακα.
- **Λειτουργία Προσυναγερμού/Test Mode:** Η σειρήνα, κατά την εκκίνησή της, έχει χαμηλή ένταση ήχου για 10 δευτερόλεπτα, η οποία στη συνέχεια ανεβαίνει στο κανονικό επίπεδο. Η λειτουργία αυτή είναι χρήσιμη σε περίπτωση καθυστέρησης της απόπλισης του συναγερμού καθώς και στις δοκιμές του συστήματος, διότι η χαμηλή ένταση του ήχου δεν ενοχλεί ιδιαίτερα.
- Η τάση της μπαταρίας της σειρήνας ελέγχεται κάθε 10 λεπτά και, όταν πέσει κάτω από τα 11.0V (Low Battery), ενεργοποιείται η έξοδος "FLT OUT" (FAULT OUT). Επίσης, η έξοδος "FLT OUT", ενεργοποιείται και όταν αποσυνδεθεί η μπαταρία από τη σειρήνα.
- Όταν η τάση της μπαταρίας υπερβεί τα 13.8 V, διακόπτεται η φόρτιση για να προστατευθεί η μπαταρία από υπερφόρτιση.
- Έχει προστασία από βραχυκύκλωμα των καλωδίων της φόρτισης της μπαταρίας (over current) ή από βραχυκύκλωμα κάποιου στοιχείου της μπαταρίας, με ταυτόχρονη ενεργοποίηση της εξόδου "FLT OUT".
- Έχει προστασία από λανθασμένη σύνδεση των πόλων της μπαταρίας.
- Όταν η σειρήνα δεν τροφοδοτείται από τον πίνακα με 12 V και η τάση της μπαταρίας της είναι κάτω από τα 10.0 V, δεν θα ηχησει αν ενεργοποιηθεί, για να προστατευθεί η μπαταρία της από βλάβη. Επίσης, όταν η σειρήνα είναι σε κατάσταση standby και η τάση της μπαταρίας της πέσει κάτω από τα 10.0 V, σταματά να αναβοσβήνει το flash.
- Ενσωματωμένο FLASH με δύο LEDs, **υψηλής φωτεινότητας και χαμηλής κατανάλωσης**, τα οποία αναβοσβήνουν εναλλάξ, όταν η σειρήνα είναι σε κατάσταση ηρεμίας (standby).
- Το FLASH συνεχίζει να λειτουργεί για 15 λεπτά επιπλέον μετά την λήξη του συναγερμού, για εύκολο εντοπισμό του χώρου από τον οποίο δόθηκε ο συναγερμός, **με εναλλασσόμενο άναμμα των LEDs τη μία φορά και των δύο μαζί την άλλη.** Η λειτουργία αυτή σταματά, όταν η τάση της μπαταρίας είναι μικρότερη από 10.0 V DC.
- Προστασία της σειρήνας από βραχυκύκλωμα των LEDs του FLASH.
- Διαθέτει είσοδο για οπτική ή ακουστική επιβεβαίωση της όπλισης ή της απόπλισης του πίνακα, στην περίπτωση κατά την οποία θα χρησιμοποιηθεί τηλεχειρισμός για την όπλιση ή την απόπλιση του συστήματος. Η είσοδος αυτή είναι επιλεγόμενης λειτουργίας και ενεργοποιεί το flash ή το μεγάφωνο και το flash ταυτόχρονα.
- TAMPER για την προστασία της σειρήνας από το άνοιγμα του εξωτερικού περιβλήματος ή για την αποκόλλησή της από τον τοίχο, με ελεύθερες επαφές, οι οποίες συνδέονται σε μία 24ωρη ζώνη του πίνακα συναγερμού.

DIONE Police

- Στην έκδοση DIONE Police, έχετε τη δυνατότητα να επιλέξετε δύο διαφορετικούς ήχους: τον ήχο της σειρήνας περιπολικού (Default) ή τον κλασικό ήχο σειρήνας, ο οποίος επιλέγεται κόβοντας το JP2.

Διάρκεια συναγερμού της σειρήνας

Σε κανονική λειτουργία, η σειρήνα ακολουθεί την διάρκεια συναγερμού του πίνακα, αλλά δίνει συναγερμό και σε περίπτωση που κοπούν ή βραχυκυκλωθούν τα καλώδια που την συνδέουν με τον πίνακα.

- δίνει συναγερμό διάρκειας πέντε (5) λεπτών, αν κοπεί μόνο το καλώδιο της τροφοδοσίας της από τον πίνακα (το + 12 V).
- δίνει συναγερμό διάρκειας δεκαπέντε (15) λεπτών, αν κοπεί μόνο το καλώδιο που δίνει την εντολή συναγερμού (TRIGGER).
- δίνει συναγερμό διάρκειας πέντε (5) λεπτών, αν κοπούν ταυτόχρονα τα καλώδια τροφοδοσίας και το καλώδιο που δίνει την εντολή συναγερμού.

Τεχνικά χαρακτηριστικά	DIONE
Τροφοδοσία	13.2-14.5 V DC
Τάση λειτουργίας	13.8 V DC
Κατανάλωση σε ηρεμία	8 mA (όταν τροφοδοτείται για πρώτη φορά μόνο από τη μπαταρία και δεν τροφοδοτείται από τον πίνακα)
	13.0 mA όταν τα LEDs ανάβουν στο standby
	9.5 mA όταν τα LEDs δεν ανάβουν στο standby
Κατανάλωση στον συναγερμό	1.2 A max μόνο ήχος, 1.35 A max μαζί με το FLASH
Κατανάλωση LED FLASH	150 mA max
Έξοδος χαμηλής τάσης μπαταρίας	Όταν η τάση της μπαταρίας είναι μικρότερη από 11.5 V DC
Ενεργοποίηση από Trigger + IN	Ισορροπεί με μόνιμη τάση 8 - 12V DC στην είσοδο και δίνει συναγερμό με την διακοπή της τάσης αυτής ή όταν η τάση στην είσοδο είναι μικρότερη από 5.0 V DC
Ενεργοποίηση από Trigger - IN	Ισορροπεί όταν η είσοδος είναι συνδεδεμένη με το - του πίνακα και δίνει συναγερμό όταν διακοπεί η σύνδεση αυτή.
Συχνότητα λειτουργίας	900-2700 Hz
Ακουστική ισχύς	122dB στο 1 μέτρο
Μέγιστη διάρκεια συναγερμού	15 λεπτά
Διακόπτης προστασίας (TAMPER)	Στο καπάκι και στον τοίχο
Επαφή διακόπτη TAMPER (NC-NO)	600mA / 125 V DC
Βαθμός προστασίας	IP 44
Μπαταρία (Pb)	12 V /1.3 Ah (δεν περιλαμβάνεται)
Υλικό κουτιού σειρήνας και Flash	Polycarbonate
Βάρος (χωρίς μπαταρία)	1280 γραμμάρια
Διαστάσεις	190 x 290 x 65 mm (ΠxΥxΒ)

Επεξήγηση των ορίων συνδέσεων



TAMPER	ΕΞΟΔΟΣ ΤΩΝ ΕΠΑΦΩΝ ΤΟΥ TAMPER ΠΡΟΣΤΑΣΙΑΣ ΤΗΣ ΣΕΙΡΗΝΑΣ
12V - +	ΕΙΣΟΔΟΣ 12V ΓΙΑ ΤΗΝ ΤΡΟΦΟΔΟΣΙΑ ΤΗΣ ΣΕΙΡΗΝΑΣ ΚΑΙ ΤΗΝ ΦΟΡΤΙΣΗ ΤΗΣ ΜΠΑΤΑΡΙΑΣ
TRIGGER - +	ΕΙΣΟΔΟΣ ΣΥΝΑΓΕΡΜΟΥ, ΕΛΕΓΧΟΜΕΝΗ ΑΠΟ ΤΟΝ ΠΙΝΑΚΑ
SIGN	ΕΙΣΟΔΟΣ ΓΙΑ ΟΠΤΙΚΗ ή/και ΗΧΗΤΙΚΗ ΣΗΜΑΤΟΔΟΤΗΣΗ ΤΗΣ ΑΛΛΑΓΗΣ ΤΗΣ ΚΑΤΑΣΤΑΣΗΣ ΤΟΥ ΣΥΣΤΗΜΑΤΟΣ
FLT OUT	ΕΞΟΔΟΣ ΧΑΜΗΛΗΣ ΤΑΣΗΣ ή ΑΠΟΣΥΝΔΕΣΗΣ ΤΗΣ ΜΠΑΤΑΡΙΑΣ
SPEAKER	ΕΙΣΟΔΟΣ ΓΙΑ ΤΗ ΣΥΝΔΕΣΗ ΤΩΝ ΚΑΛΩΔΙΩΝ ΤΟΥ ΜΕΓΑΦΩΝΟΥ

Έξοδος "TAMPER"

Στις επαφές "TAMPER" καταλήγει ο Tamper της σειρήνας. Όταν η σειρήνα είναι βιδωμένη στον τοίχο και το καπάκι της είναι κλειστό, η έξοδος αυτή είναι NC και γίνεται NO όταν ανοίξει το καπάκι ή αποκολληθεί η σειρήνα από τον τοίχο.

Είσοδοι " - TRIGGER +"

Οι είσοδοι TRIGGER (+ ή -) χρησιμοποιούνται για την ενεργοποίηση της σειρήνας από τον πίνακα συναγερμού. Η ενεργοποίηση μπορεί να γίνει με δύο τρόπους:

- Με διακοπή της θετικής τάσης ή πτώση της τάσης κάτω από τα 8 V DC
- Με διακοπή της αρνητικής τάσης

Είσοδος "SIGN" για την οπτική ή/και ηχητική σηματοδότηση

Η είσοδος "SIGN" χρησιμοποιείται όταν θέλουμε να έχουμε οπτική ή/και ηχητική σηματοδότηση της όπλισης ή της αφόπλισης του πίνακα μέσω της σειρήνας, κυρίως όταν οπλιζουμε ή αφοπλιζουμε το σύστημα με τηλεχειρισμό. Εργοστασιακά το Signal έχει μόνον οπτική σηματοδότηση.

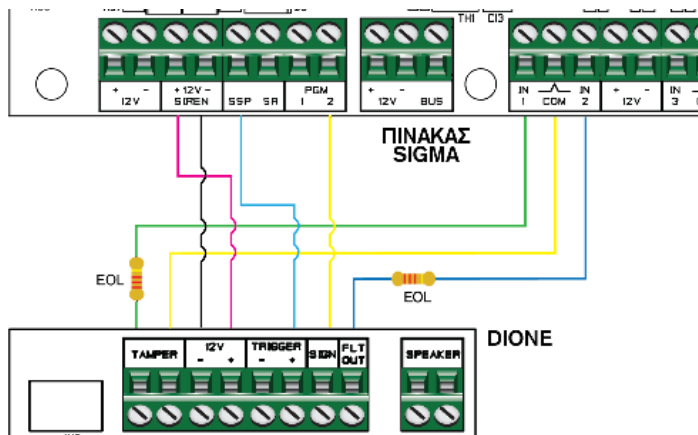
Σημείωση: Η λειτουργία της οπτικής ή/και ηχητικής σηματοδότησης, εκτός της έκδοσης Police -η οποία έχει μόνον οπτική σηματοδότηση-, επιλέγεται από το JP2. Για να έχετε ταυτόχρονα οπτική και ηχητική σηματοδότηση, κόψτε το JP2.

Έξοδος "FLT OUT" για χαμηλή τάση ή βλάβη της μπαταρίας

Η σειρήνα ελέγχει αυτόματα την κατάσταση της μπαταρίας (Battery Self-Test), κάνοντας δυναμικό έλεγχο της μπαταρίας κάθε μία ώρα, όταν υπάρχει τάση στην είσοδο τροφοδοσίας της σειρήνας (+12V-) ή κάθε πέντε λεπτά, όταν δεν υπάρχει τάση. Εάν, κατά τον έλεγχο, η τάση της μπαταρίας είναι χαμηλότερη από 11,0V, ή όταν αποσυνδεθεί η μπαταρία από τη σειρήνα, ενεργοποιείται η έξοδος "FLT OUT" (Fault Output).

Η έξοδος "FLT OUT" είναι σε ηρεμία στο μηδέν και γίνεται Open Collector (OC), όταν υπάρχει χαμηλή τάση ή αποσύνδεση ή βλάβη της μπαταρίας. Επανερχεται και πάλι σε κατάσταση ηρεμίας στον επόμενο έλεγχο και εφ' όσον η τάση της μπαταρίας ανέβει πάνω από τα 11,5V ή αν η μπαταρία αντικατασταθεί με καινούργια. Συνδέεται σε ένα LED ή σε μία ζώνη του πίνακα (κατάλληλα προγραμματισμένη) και χρησιμοποιείται για την ενημέρωση του χρήστη ή/και του Κέντρου Λήψης Σημάτων για την κατάσταση της μπαταρίας της σειρήνας.

Εγκατάσταση - Συνδεσμολογία



Για την εγκατάσταση της σειρήνας, παρακαλούμε να ακολουθήσετε τη σειρά των εργασιών, όπως περιγράφονται στη συνέχεια:

1. Επιλέξτε το σημείο που θα τοποθετήσετε τη σειρήνα, το οποίο πρέπει να είναι όσο πιο ψηλά μπορεί να τοποθετηθεί, ώστε η σειρήνα να είναι εύκολα ορατή και ασφαλής.
2. Ευθυγραμμίστε τη βάση της σειρήνας στον τοίχο, με το ενσωματωμένο αλφάδι.
3. Σημαδέψτε τις τρύπες στερέωσης και ανοίξτε τις με ένα τρυπάνι.
4. Στερεώστε τη σειρήνα στον τοίχο με τα υπάρχοντα στηρίγματα.
5. Περάστε το καλώδιο που συνδέει τη σειρήνα με τον πίνακα, από την τρύπα που υπάρχει στο πίσω μέρος της βάσης της σειρήνας. Για μεγαλύτερη ασφάλεια, προτιμήστε η διέλευση του καλωδίου στο εσωτερικό της σειρήνας να γίνει ακριβώς πίσω από αυτή την τρύπα.



Προσοχή!

Για την συνδεσμολογία και την τροφοδοσία της σειρήνας από τον πίνακα, πρέπει, οπωσδήποτε, να χρησιμοποιήσετε καλώδιο διατομής 2Χ0,50 + 4Χ0,22 mm².

6. Συνδέστε τη σειρήνα με τον πίνακα, σύμφωνα με το διάγραμμα συνδεσμολογίας και την επεξήγηση ορίων συνδέσεων. Συγκεκριμένα:
 - Συνδέστε τις επαφές του Tamper σε μία άμεση ή 24ωρη ζώνη του πίνακα (NC ή EOL). Αν χρησιμοποιήσετε ζώνη EOL, τότε, για μεγαλύτερη ασφάλεια, τοποθετείστε την τερματική αντίσταση μέσα στη σειρήνα, στην μία κλέμα του TAMPER και σε σειρά με το καλώδιο, όπως φαίνεται στο διάγραμμα συνδεσμολογίας.



Προσοχή!

Ο TAMPER προστασίας της σειρήνας δεν ενεργοποιεί τη σειρήνα αλλά τον πίνακα συναγερμού.

- Συνδέστε τις επαφές τροφοδοσίας της σειρήνας (- 12V +), στις αντίστοιχες εξόδους τροφοδοσίας του πίνακα, προσέχοντας την σωστή πολικότητα



Προσοχή!

Για λόγους ασφαλείας και για τη σωστή λειτουργία της σειρήνας, πρέπει, οπωσδήποτε, να χρησιμοποιηθεί μπαταρία. Στην περίπτωση, όμως, που θέλετε να λειτουργεί η σειρήνα χωρίς μπαταρία, θα πρέπει να συνδέσετε το κόκκινο καλώδιο της μπαταρίας στο +12V της σειρήνας.

- Συνδέστε την είσοδο "+ TRIGGER" ή "- TRIGGER" της σειρήνας στην αντίστοιχη έξοδο του πίνακα ή σε μία προγραμματιζόμενη έξοδο (PGM). Αν χρησιμοποιήσετε τη θετική είσοδο, η έξοδος PGM του πίνακα θα πρέπει να έχει 12.0 V σε ηρεμία και να κόβεται ή να πηγαίνει στο 0 όταν δοθεί συναγερμός. Αν χρησιμοποιήσετε την αρνητική είσοδο, η έξοδος PGM του πίνακα θα πρέπει να είναι στο 0 σε ηρεμία και να γίνεται Open Collector ή να πηγαίνει στα 12.0 V όταν δοθεί συναγερμός.



Προσοχή!

Θα πρέπει να χρησιμοποιήσετε μόνον τη μία από τις δύο εισόδους "TRIGGER", όχι και τις δύο.

- Συνδέστε την είσοδο "SIGN" σε μία προγραμματιζόμενη έξοδο (PGM) του πίνακα, προγραμματισμένη ανάλογα.



Προσοχή!

Η σηματοδότηση ενεργοποιείται για όσο χρόνο δέχεται τάση +12 V η είσοδος "SIGN".

- Συνδέστε την έξοδο "FLT OUT" σε κάποιο ενδεικτικό LED ή σε μία ζώνη του πίνακα, όπως φαίνεται στο σχήμα με τη συνδεσμολογία της σειρήνας. Για μεγαλύτερη ασφάλεια, προγραμματίστε τη ζώνη του πίνακα σαν 24ωρη EOL και τοποθετηθεί την τερματική αντίσταση της ζώνης μέσα στη σειρήνα.
7. Όταν ολοκληρώσετε τις συνδέσεις των καλωδίων, συνδέστε την μπαταρία στη σειρήνα. Μπορείτε να ολοκληρώσετε την εγκατάσταση της σειρήνας και χωρίς να την τροφοδοτήσετε από τον πίνακα. Η σειρήνα μπορεί να παραμείνει στην κατάσταση αυτή μέχρι να ολοκληρωθεί η εγκατάσταση. Θα αρχίσει να λειτουργεί κανονικά μόνον όταν τροφοδοτηθεί για πρώτη φορά με τάση από τον πίνακα. Η ιδιότητα αυτή είναι ιδιαίτερα χρήσιμη σε περιπτώσεις οικοδομών, διότι μπορεί να ολοκληρωθεί η εγκατάσταση της σειρήνας, να γίνουν όλες οι συνδέσεις των καλωδίων και του συσσωρευτή της σειρήνας, και ο πίνακας να συνδεθεί αργότερα.
 8. Τροφοδοτείστε τη σειρήνα με τάση από τον πίνακα. Με την εφαρμογή της τάσης τροφοδοσίας, θα αρχίσουν να αναβοσβήνουν τα LEDs, που σημαίνει ότι η σειρήνα ενεργοποιήθηκε.
 9. Τοποθετήστε το εσωτερικό καπάκι και βιδώστε το με τις τέσσερις βίδες.
 10. Τέλος, κλείστε το εξωτερικό καπάκι και ασφαλίστε το με την αντίστοιχη βίδα.

Συντήρηση

Θα πρέπει να κάνετε έλεγχο της καλής λειτουργίας της σειρήνας σε τακτά χρονικά διαστήματα, ώστε να είστε σίγουροι ότι η σειρήνα δεν έχει υποστεί κάποια βλάβη και ότι θα λειτουργήσει κανονικά όταν χρειασθεί.

1. Σε κάθε συντήρηση θα πρέπει να ελέγχονται τα ακόλουθα χαρακτηριστικά:
2. Η σωστή λειτουργία του ηχητικού (μεγαφώνου) και του οπτικού συστήματος (LED Flash), από τις εντολές του πίνακα συναγερμού.
3. Η σωστή λειτουργία του Tamper προστασίας της σειρήνας, κατά την αφαίρεση του καλύμματος και κατά την αποκόλλησή της από τον τοίχο.
4. Ελέγξτε ότι η τάση φόρτισης της μπαταρίας της σειρήνας είναι από 13.2 - 13.8 V DC.
5. Εάν η τάση της μπαταρίας είναι μικρότερη από 12.0 V DC, αντικαταστήστε την με μία καινούρια και συνδέστε την προσέχοντας τη σωστή πολικότητα.
6. Σημείωση: η μπαταρία της σειρήνας θα πρέπει να αντικαθίσταται κάθε 3 – 5 χρόνια.
7. Ελέγξτε για σημάδια εισροής νερού ή εντόμων στο εσωτερικό της σειρήνας και καθαρίστε τα, εάν είναι απαραίτητο.
8. Όταν ολοκληρώσετε το Service, κλείστε τα καπάκια και ασφαλίστε τα με τις αντίστοιχες βίδες.

Εγγύηση

Ευχαριστούμε για την προτίμηση στα προϊόντα μας, τα οποία έχουν σχεδιαστεί για να σας προσφέρουν ασφάλεια και σιγουριά για πολλά χρόνια. Κάθε συσκευή μας, πριν φτάσει στα χέρια σας, έχει περάσει πολλαπλές δοκιμές καλής λειτουργίας.

Η συσκευή καλύπτεται από εγγύηση καλής λειτουργίας για 6 (ΕΞΙ) χρόνια και παρέχεται μόνον όταν η συσκευή συνοδεύεται από το τιμολόγιο ή την απόδειξη αγοράς (πρωτότυπο ή αντίγραφο). Θα πρέπει να διευκρινιστεί ότι, η εγγύηση καλύπτει την δωρεάν επιδιόρθωση της συσκευής (εργασία και ανταλλακτικά), σε περίπτωση που η βλάβη οφείλεται σε ελάττωμα της συσκευής και όχι τις καταστροφές, τις απώλειες ή τους τραυματισμούς που θα συμβούν στον φυλασσόμενο χώρο, σε περίπτωση μη λειτουργίας της συσκευής.

Η εγγύηση δεν καλύπτει τα έξοδα μεταφοράς και συσκευασίας της συσκευής, από και προς το service της εταιρείας μας, τις βλάβες που προκλήθηκαν στη συσκευή από λανθασμένη σύνδεση, κακό χειρισμό, πλημμύρες, υπερτάσεις του δικτύου, κεραυνούς και, γενικά, από εξωγενείς παράγοντες. Επίσης, η εγγύηση παύει να ισχύει αν η συσκευή έχει δεχθεί επέμβαση από μη εξουσιοδοτημένο τεχνικό.

Τέλος, η εταιρεία δεν φέρει καμία ευθύνη για τη σωστή εγκατάσταση και λειτουργία του συστήματος ασφαλείας και αποκλειστικά υπεύθυνος γι' αυτό είναι ο τεχνικός που έκανε την εγκατάσταση.



www.sigmasec.gr